

男子団体A

1 内 灘 (河北)		津 幡 (河北) 11
2 片 山 津 (加賀)		御 幸 (小松) 12
3 布 水 (白山野々市)		錦 城 (加賀) 13
4 津 幡 南 (河北)		笠 間 (白山野々市) 14
5 松 任 (白山野々市)		川 北 (能美) 15
6 東 和 (加賀)		安 宅 (小松) 16
7 丸 内 (小松)		北 星 (白山野々市) 17
8 辰 口 (能美)		山 代 (加賀) 18
9 美 川 (白山野々市)		高 松 (河北) 19
10 河 北 台 (河北)		野 々 市 (白山野々市) 20

3位決定戦

1 内 灘 (河北)	
11 津 幡 (河北)	

代表決定戦

3 布 水 (白山野々市)		錦 城 (加賀) 13
5 松 任 (白山野々市)		笠 間 (白山野々市) 14
7 丸 内 (小松)		安 宅 (小松) 16
8 辰 口 (能美)		高 松 (河北) 19

男子団体B

1 辰 口 (能美)		笠 間 (白山野々市) 8
2 橋 立 (加賀)		川 北 (能美) 9
3 野 々 市 (白山野々市)		河 北 台 (河北) 10
4 御 幸 (小松)		松 任 (白山野々市) 11
5 山 代 (加賀)		津 幡 南 (河北) 12
6 布 水 (白山野々市)		錦 城 (加賀) 13
7 内 灘 (河北)		

女子団体A

1 津幡南 (河北)		野々市 (白山野々市) 10
2 北星 (白山野々市)		河北台 (河北) 11
3 橋立 (加賀)		布水 (白山野々市) 12
4 南部 (小松)		山中 (加賀) 13
5 白嶺 (白山野々市)		松任 (白山野々市) 14
6 中海 (小松)		内灘 (河北) 15
7 山代 (加賀)		美川 (白山野々市) 16
8 鳥越 (白山野々市)		川北 (能美) 17
9 津幡 (河北)		

3位決定戦

9 津幡 (河北)	502 3
10 野々市 (白山野々市)	0

代表決定戦

2 北星 (白山野々市)		河北台 (河北) 11
4 南部 (小松)		山中 (加賀) 13
7 山代 (加賀)		松任 (白山野々市) 14
8 鳥越 (白山野々市)		美川 (白山野々市) 16

女子団体B

1 布水 (白山野々市)	
2 山中 (加賀)	
3 南部 (小松)	
4 鳥越 (白山野々市)	
5 河北台 (河北)	
6 松任 (白山野々市)	
7 川北 (能美)	

決勝

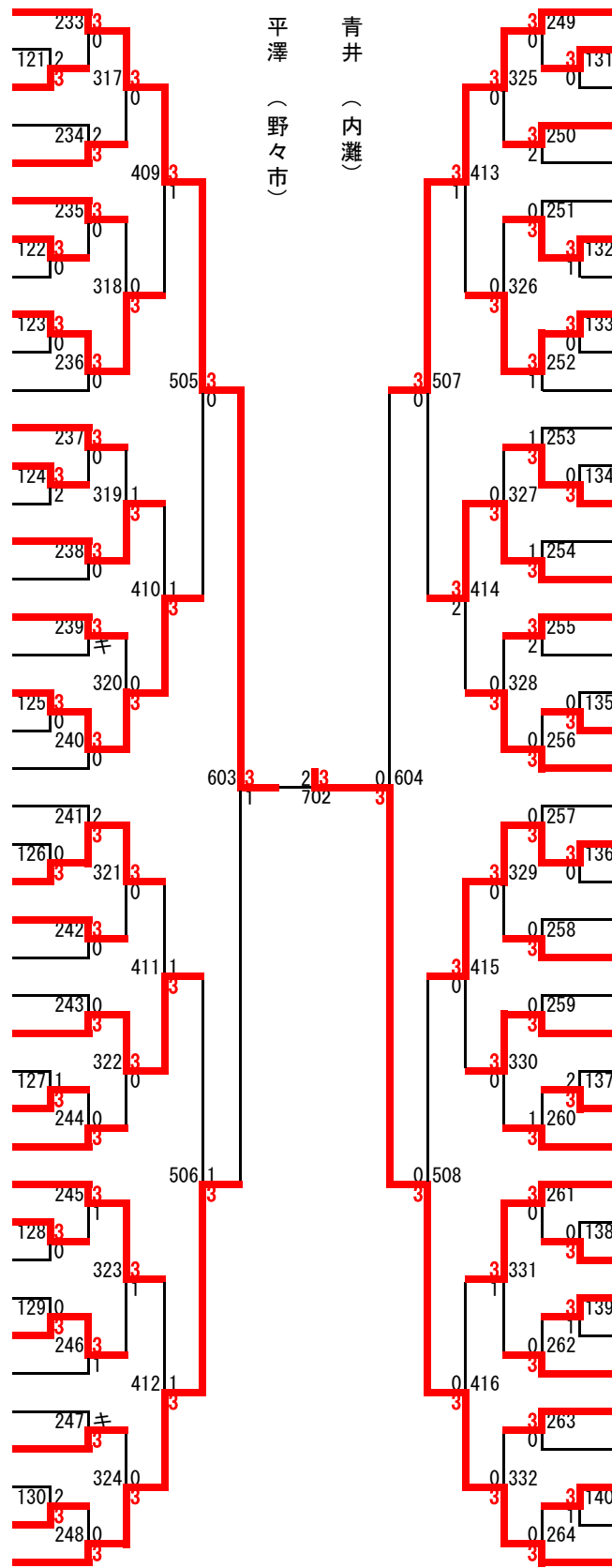
男子シングルス (1)

1 三浦 裕大 (河北台)	201	3	0	3	1	三浦 (河北台)	生田 (内灘)	3	217	平澤 航希 (野々市) 43
2 榎場 朔哉 (丸内)	101	0	3	0	0			1	111	加藤 礎 (津幡南) 44
3 木津 大地 (北星)	301	3	0	3	0			3	309	八日市谷 彬斗 (錦城) 45
4 辰己 琢磨 (松任)	202	1	0	3	0			3	218	荒島 祥太 (内灘) 46
5 山谷 健慎 (山代)	401	3	0	3	0			3	405	本田 蒼馬 (津幡) 47
6 田雁 穂高 (東和)	203	0	3	0	0			1	219	中田 蓮晟 (笠間) 48
7 井南 佑哉 (川北)	102	3	0	3	0			3	0112	大谷 悠太 (美川) 49
8 山本 友紀也 (山中)	302	0	3	0	3			1	310	大寺 恒史郎 (川北) 50
9 水橋 一太 (野々市)	103	3	0	3	0			3	1113	青島 俊樹 (辰口) 51
10 川崎 庸平 (高松)	204	0	3	0	0			0	220	新家 滉基 (山代) 52
11 福田 将生 (笠間)	501	0	3	0	0			3	503	坂本 慶心 (松任) 53
12 山谷 優真 (橋立)	205	0	3	0	0			3	221	岡部 要佑 (河北台) 54
13 池田 頼央 (辰口)	104	3	0	3	0			3	0114	桶谷 啓太 (丸内) 55
14 松本 倅綺 (美川)	303	0	3	0	0			3	311	松浦 和貴 (片山津) 56
15 吉田 虎之助 (錦城)	206	0	3	0	0			3	222	神田 紘希 (布水) 57
16 高 奎 輔 (津幡)	402	3	0	3	0			3	406	坂越 海杜 (御幸) 58
17 島野 瑚祭 (内灘)	207	0	3	0	0			0	223	吉田 貴登 (東和) 59
18 江端 秀陽 (御幸)	304	3	0	3	0			0	312	山崎 功喜 (安宅) 60
19 川西 雄大 (安宅)	105	0	3	0	0			3	0115	前多 貴斗 (高松) 61
20 山口 駿 (津幡南)	208	0	3	0	0			2	224	山田 颯人 (北星) 62
21 野口 耕平 (布水)	601	0	3	0	3			3	602	高田 幸明 (寺井) 63
22 紺谷 拓来 (津幡南)	209	3	0	3	0			1	225	佐々木 直哉 (東和) 64
23 中村 快時 (安宅)	106	0	3	0	0			3	0116	村井 浩之助 (丸内) 65
24 赤池 大貴 (高松)	305	3	0	3	0			3	313	川上 和生 (笠間) 66
25 吉本 悠真 (片山津)	210	0	3	0	0			3	226	瀬 元太郎 (布水) 67
26 萬亀 貴大 (丸内)	403	3	0	3	0			0	407	山田 浩輝 (高松) 68
27 高田 颯 (笠間)	211	0	3	0	0			3	227	瀬川 琳太郎 (河北台) 69
28 河口 蓮太郎 (山代)	306	3	0	3	0			3	0117	金木 啓太郎 (辰口) 70
29 上田 涉琉 (野々市)	107	3	0	3	0			3	314	田中 佳佑 (美川) 71
30 森田 貴虎 (橋立)	212	1	0	3	0			3	228	新村 祥衛 (松任) 72
31 坂口 寛太 (北星)	502	3	0	3	0			0	504	尾谷 力輝斗 (安宅) 73
32 橋田 凌我 (布水)	213	0	3	0	0			3	229	長谷川 璃央 (北星) 74
33 福島 柊 (川北)	108	3	0	3	0			1	0118	松本 卓也 (山代) 75
34 益野 勇魚 (松任)	307	1	0	3	0			1	315	砂後谷 遼 (内灘) 76
35 中田 悠誇 (美川)	109	0	3	0	0			3	0119	南 保 步 (津幡南) 77
36 久能 大地 (内灘)	214	3	0	3	0			3	230	永谷 晃淳 (片山津) 78
37 酒田 真成 (御幸)	404	0	3	0	0			0	408	千寺丸 秀明 (橋立) 79
38 大谷 光侑 (河北台)	215	3	0	3	0			0	231	中田 修人 (錦城) 80
39 木下 新之助 (辰口)	308	0	3	0	0			0	316	井上 直哉 (御幸) 81
40 吉田 恵笙 (東和)	110	3	0	3	0			1	1120	河合 志磨 (川北) 82
41 金本 航季 (錦城)	216	0	3	0	0			0	232	東 芽 生 (津幡) 83
42 勝崎 涉 (津幡)		3	0	3	0			3		金崎 陸 (野々市) 84

3位決定戦

男子シングルス (2)

- 85 青井 龍生 (内灘)
- 86 池上 颯馬 (川北)
- 87 山口 洸弥 (笠間)
- 88 植松 陸 (東和)
- 89 堂前 光太郎 (布水)
- 90 阿部 宥之介 (津幡南)
- 91 橋本 嘉将 (丸内)
- 92 古来 陽 (辰口)
- 93 宮竹 奏羽 (津幡)
- 94 河畑 旬作 (山代)
- 95 藤野 巧都 (美川)
- 96 内匠 郁登 (松任)
- 97 北中 凌 (北星)
- 98 東出 隼司 (錦城)
- 99 虎谷 和史 (河北台)
- 100 成實 要 (片山津)
- 101 天勝 翔栄 (安宅)
- 102 宮本 大輝 (御幸)
- 103 林 聖真 (野々市)
- 104 畑 琉太 (橋立)
- 105 嶺 蔭光琉 (高松)
- 106 網本 悠吾 (布水)
- 107 安井 文琉 (御幸)
- 108 弘灰 慶樹 (川北)
- 109 中嶋 恵樹 (松任)
- 110 西田 悠真 (北星)
- 111 富田 悠斗 (内灘)
- 112 泉屋 吉志 (野々市)
- 113 乗地 一希 (美川)
- 114 高桑 達也 (辰口)
- 115 吉田 幸生 (笠間)
- 116 木下 隼輔 (東和)
- 117 加藤 天星 (寺井)
- 118 小川 篤輝 (片山津)
- 119 岡田 大輝 (高松)
- 120 関 和真 (河北台)
- 121 山根 一摩 (山代)
- 122 清田 翔馬 (丸内)
- 123 川崎 奨太 (津幡南)
- 124 西出 怜央 (錦城)
- 125 下出 昌汰 (安宅)
- 126 馬場野 拓海 (津幡)



- 和仁 駿斗 (内灘) 127
- 塚本 智樹 (川北) 128
- 横山 文明 (橋立) 129
- 松岡 直哉 (布水) 130
- 中 琉成 (辰口) 131
- 池田 天輝 (片山津) 132
- 河除 海斗 (野々市) 133
- 櫻井 遥輝 (高松) 134
- 釜谷 悠太 (津幡南) 135
- 山本 太陽 (笠間) 136
- 東山 空輝 (松任) 137
- 横井 鉄也 (丸内) 138
- 宮浦 優希 (御幸) 139
- 山田 凌生 (東和) 140
- 鍛冶 優輝 (河北台) 141
- 矢嶋 宏亮 (錦城) 142
- 雄谷 彬人 (安宅) 143
- 川淵 永遠 (美川) 144
- 新木 夢翔 (山代) 145
- 喜多岡 誠浩 (北星) 146
- 森川 歩輝 (津幡) 147
- 山津 侑暉 (錦城) 148
- 北川 伸 (津幡) 149
- 梅田 頼 (山代) 150
- 原澤 成和 (寺井) 151
- 花手 宥斗 (津幡南) 152
- 原田 亮 (丸内) 153
- 馬場 敢太郎 (野々市) 154
- 中村 祐輔 (松任) 155
- 沖野 康生 (高松) 156
- 松本 文史 (美川) 157
- 西本 昂 (東和) 158
- 濱田 理貴 (片山津) 159
- 森田 吏都 (布水) 160
- 酒田 晃成 (安宅) 161
- 松内 達美 (御幸) 162
- 高井 志隆 (辰口) 163
- 西田 有翔 (川北) 164
- 藤本 拓真 (笠間) 165
- 折戸 拓夢 (河北台) 166
- 金平 季樹 (北星) 167
- 生田 晴渡 (内灘) 168

決勝

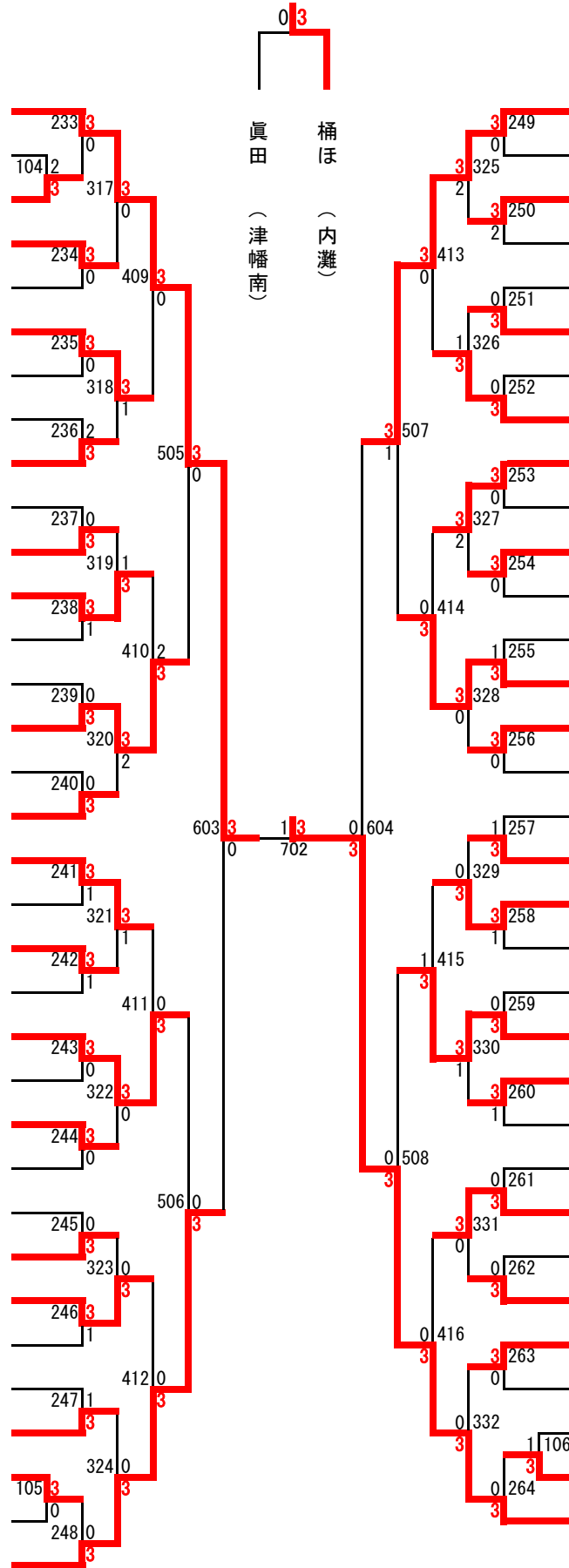
女子シングルス (1)

1 桶 あいな (内灘)	201	3	0	3	1	桶 あ	林	3	217	橋本 彩乃 (津幡南) 34
2 高木 こころ (津幡)	101	0	3	0		(内灘)	(津幡南)	0	102	鵜野 莉緒 (布水) 35
3 櫻田 理沙 (川北)	301	3	0	3				3	309	佐藤 みさき (山中) 36
4 森澤 朱捺 (津幡南)	202	3	0	3				2	218	杉本 柚莉 (内灘) 37
5 寺本 捺音 (片山津)	401	3	0	3				0	405	吉田 詩衣菜 (川北) 38
6 山本 咲桜 (山中)	203	3	1	3				2	219	長尾 滯 (松任) 39
7 田淵 若奈 (山代)	302	3	0	3				1	310	高安 桃菜 (河北台) 40
8 山崎 日菜子 (中海)	204	3	1	3				3	220	新保 穂乃花 (北星) 41
9 井村 綾 (松任)	501	3	0	3				0	503	古瀬 悠月 (野々市) 42
10 山口 莉子 (鳥越)	205	3	2	3				0	221	喜多 志帆 (鳥越) 43
11 坂野 晴香 (河北台)	303	3	1	3				1	311	石山 留衣 (山代) 44
12 鍵主 楓花 (布水)	206	3	2	3				0	222	田口 麗奈 (白嶺) 45
13 佐々木 彩乃 (美川)	402	3	0	3				3	406	山口 優和 (津幡) 46
14 佐藤 美空 (白嶺)	207	3	2	3				0	223	坂口 理咲 (美川) 47
15 東 愛子 (内灘)	304	3	1	3				3	312	滝口 紗羅 (南部) 48
16 高野 小雪 (南部)	208	3	0	3				1	224	滝本 真紀 (中海) 49
17 岡 咲綾 (北星)	601	3	2	3	0	701	3	1	602	武田 結花 (橋立) 50
18 角屋 里菜 (布水)	209	3	0	3				0	225	中村 綾花 (松任) 51
19 松本 満里菜 (津幡)	305	3	2	3				3	313	岡本 真奈 (中海) 52
20 源 晴海 (鳥越)	210	3	0	3				2	226	道上 凜 (内灘) 53
21 藤谷 好羽 (北星)	403	3	1	3				1	407	前川 凧 (山中) 54
22 高野 梨里花 (山代)	211	3	0	3				1	227	中本 彩海 (河北台) 55
23 山本 萌果 (南部)	306	3	0	3				2	314	水谷内 瑠夏 (川北) 56
24 山本 柚葉 (中海)	212	3	1	3				3	228	室田 絢香 (野々市) 57
25 大西 光奏 (河北台)	502	3	0	3				0	504	浅田 衣吹貴 (美川) 58
26 青嶋 桃 (津幡南)	213	3	0	3				0	229	中林 杏子 (南部) 59
27 森山 魅海 (橋立)	307	3	0	3				3	315	大西 里奈 (津幡) 60
28 北 柚季 (美川)	214	3	1	3				0	230	北出 悠夏 (山代) 61
29 浜中 瑞生 (野々市)	404	3	1	3				3	408	山下 紗葉 (白嶺) 62
30 南 知里 (川北)	215	3	0	3				1	231	山口 桃加 (北星) 63
31 前田 優莉香 (山中)	308	3	0	3				0	316	岡田 愛梨 (布水) 64
32 澤田 樹 (白嶺)	216	3	0	3				0	103	米澤 愛 (鳥越) 65
33 遠山 雅 (松任)		3	0	3				0	232	恩田 遥 (橋立) 66
								3		眞田 采奈 (津幡南) 67

3位決定戦

女子シングルス (2)

- 68 桶 ほのか (内灘)
- 69 山口 美咲 (美川)
- 70 加波 華穂 (布水)
- 71 山本 愛悠 (河北台)
- 72 藤野 真緒 (橋立)
- 73 夏至 マリヅ (白嶺)
- 74 綿谷 恵理 (北星)
- 75 福永 美波 (松任)
- 76 竹田 穂夏 (鳥越)
- 77 小森 菜央 (山中)
- 78 友田 萌 (野々市)
- 79 泊 あかり (中海)
- 80 僧 野 幸 (津幡南)
- 81 井筒 百々果 (山代)
- 82 吉田 愛香 (川北)
- 83 玉井 こはる (南部)
- 84 西田 妃奈 (津幡)
- 85 山上 果鈴 (松任)
- 86 畑 千穂 (白嶺)
- 87 橋本 優羽 (橋立)
- 88 岡山 彩季 (中海)
- 89 風無 彩乃 (川北)
- 90 田淵 柚奈 (山代)
- 91 小川 ゆらら (布水)
- 92 小泉 菜摘 (河北台)
- 93 中村 天音 (北星)
- 94 河口 友香 (内灘)
- 95 丸山 愛吹 (野々市)
- 96 秋野 聖菜 (南部)
- 97 寺下 亜依 (美川)
- 98 田中 杏奈 (山中)
- 99 出村 優里那 (津幡南)
- 100 山本 暖 (鳥越)
- 101 山崎 茉乃果 (津幡)



真田 (津幡南)  
桶ほ (内灘)

- 岩本 美依奈 (川北) 102
- 池端 詩織 (山代) 103
- 尾北 愛莉 (南部) 104
- 中村 由菜 (白嶺) 105
- 宮下 彩音 (北星) 106
- 尾茂谷 凜 (山中) 107
- 成 實 優 (片山津) 108
- 綿 華 那 (津幡南) 109
- 石谷 咲帆 (布水) 110
- 板谷 彩沙 (河北台) 111
- 平田 彩花 (津幡) 112
- 善治 夏音 (鳥越) 113
- 小松 未夢 (松任) 114
- 松見 花楓 (野々市) 115
- 吉野 愛子 (内灘) 116
- 辻 奈都実 (中海) 117
- 武田 遥花 (橋立) 118
- 鍋谷 美沙都 (河北台) 119
- 寺門 美奈 (中海) 120
- 北 瑞 希 (北星) 121
- 千田 麻由 (布水) 122
- 山口 幸優 (津幡) 123
- 堂七 美咲 (川北) 124
- 高岡 夕愛 (松任) 125
- 佐藤 舞祐 (山代) 126
- 江尻 真悠 (野々市) 127
- 坂賀 柚季乃 (山中) 128
- 伊藤 梨奈 (鳥越) 129
- 狩谷 柚希 (内灘) 130
- 彦田 唯那 (美川) 131
- 加藤 ひかる (南部) 132
- 隅谷 香南 (白嶺) 133
- 林 美 郁 (津幡南) 134

# 加賀地区女子シングルストーナメント代表決定戦

## G301・G302敗者

1	4	森澤 朱捺 (津幡南)	G417	0
2	9	井村 綾 (松任)		3
				G509
				1
				3
<b>G303・G304敗者</b>				
3	11	坂野 晴香 (河北台)	G418	3
4	17	岡 咲綾 (北星)		2

## G305・G306敗者

5	18	角屋 里菜 (布水)	G419	3
6	22	高野 梨里花 (山代)		0
				G510
				0
				3
<b>G307・G308敗者</b>				
7	29	浜中 瑞生 (野々市)	G420	2
8	30	南 知里 (川北)		3

## G309・G310敗者

9	38	吉田 詩衣菜 (川北)	G421	3
10	40	高安 桃菜 (河北台)		0
				G511
				3
				0
<b>G311・G312敗者</b>				
11	43	喜多 志帆 (鳥越)	G422	0
12	50	武田 結花 (橋立)		3

## G313・G314敗者

13	53	道上 凜 (内灘)	G423	1
14	56	水谷内 瑠夏 (川北)		3
				G512
				3
				0
<b>G315・G316敗者</b>				
15	62	山下 紗葉 (白嶺)	G424	3
16	63	山口 桃加 (北星)		2

## G317・G318敗者

17	71	山本 愛悠 (河北台)	G425	1
18	76	竹田 穂夏 (鳥越)		3
				G513
				0
				3
<b>G319・G320敗者</b>				
19	78	友田 萌 (野々市)	G426	2
20	84	西田 妃奈 (津幡)		3

## G321・G322敗者

21	87	橋本 優羽 (橋立)	G427	3
22	91	小川 ゆらら (布水)		1
				G514
				3
				1
<b>G323・G324敗者</b>				
23	94	河口 友香 (内灘)	G428	3
24	98	田中 杏奈 (山中)		0

## G325・G326敗者

25	104	尾北 愛莉 (南部)	G429	3
26	107	尾茂谷 凜 (山中)		0
				G515
				0
				3
<b>G327・G328敗者</b>				
27	112	平田 彩花 (津幡)	G430	3
28	116	吉野 愛子 (内灘)		0

## G329・G330敗者

29	119	鍋谷 美沙都 (河北台)	G431	0
30	124	堂七 美咲 (川北)		3
				G516
				3
				0
<b>G331・G332敗者</b>				
31	129	伊藤 梨奈 (鳥越)	G432	1
32	130	狩谷 柚希 (内灘)		3

男子団体

- 1位 野々市
- 2位 河北台
- 3位 津幡
- 3位 内灘
- ベスト8 北星
- ベスト8 東和
- ベスト8 川北
- ベスト8 津幡南
- ベスト9 松任

女子団体

- 1位 津幡南
- 2位 川北
- 3位 津幡
- 3位 野々市
- ベスト8 白嶺
- ベスト8 内灘
- ベスト8 中海
- ベスト8 布水
- ベスト9 山中

男子個人

- |    |       |       |      |
|----|-------|-------|------|
| 1  | 1位    | 三浦 裕大 | 河北台中 |
| 2  | 2位    | 生田 晴渡 | 内灘中  |
| 3  | 3位    | 青井 龍生 | 内灘中  |
| 4  | 4位    | 平澤 航希 | 野々市中 |
| 5  | ベスト8  | 紺谷 拓来 | 津幡南中 |
| 6  | ベスト8  | 和仁 駿斗 | 内灘中  |
| 7  | ベスト8  | 馬場野拓海 | 津幡中  |
| 8  | ベスト8  | 金崎 陸  | 野々市中 |
| 9  | ベスト16 | 高 奎輔  | 津幡中  |
| 10 | ベスト16 | 北川 伸  | 津幡中  |
| 11 | ベスト16 | 林 聖真  | 野々市中 |
| 12 | ベスト16 | 岡部 要佑 | 河北台中 |
| 13 | ベスト16 | 勝崎 渉  | 津幡中  |
| 14 | ベスト16 | 矢嶋 宏亮 | 錦城中  |
| 15 | ベスト16 | 泉屋 吉志 | 野々市中 |
| 16 | ベスト16 | 瀬川琳太郎 | 河北台中 |
| 17 | ベスト32 | 水橋 一太 | 野々市中 |
| 18 | ベスト32 | 西本 昂  | 東和中  |
| 19 | ベスト32 | 宮竹 奏羽 | 津幡中  |
| 20 | ベスト32 | 坂本 慶心 | 松任中  |
| 21 | ベスト32 | 高田 颯  | 笠間中  |
| 22 | ベスト32 | 釜谷 悠太 | 津幡南中 |
| 23 | ベスト32 | 木下 隼輔 | 東和中  |
| 24 | ベスト32 | 南保 歩  | 津幡南中 |
| 25 | ベスト32 | 島野 瑚祭 | 内灘中  |
| 26 | ベスト32 | 馬場敢太郎 | 野々市中 |
| 27 | ベスト32 | 虎谷 和史 | 河北台中 |
| 28 | ベスト32 | 高田 幸明 | 寺井中  |
| 29 | ベスト32 | 久能 大地 | 内灘中  |
| 30 | ベスト32 | 森川 歩輝 | 津幡中  |
| 31 | ベスト32 | 弘灰 慶樹 | 川北中  |
| 32 | ベスト32 | 川上 和生 | 笠間中  |

女子個人

- |    |       |        |      |
|----|-------|--------|------|
| 1  | 1位    | 桶 あいな  | 内灘中  |
| 2  | 2位    | 林 美郁   | 津幡南中 |
| 3  | 3位    | 桶 ほのか  | 内灘中  |
| 4  | 3位    | 眞田 采奈  | 津幡南中 |
| 5  | ベスト8  | 遠山 雅   | 松任中  |
| 6  | ベスト8  | 岩本美依奈  | 川北中  |
| 7  | ベスト8  | 山崎 茉乃果 | 津幡中  |
| 8  | ベスト8  | 橋本 彩乃  | 津幡南中 |
| 9  | ベスト16 | 佐藤 美空  | 白嶺中  |
| 10 | ベスト16 | 山口 幸優  | 津幡中  |
| 11 | ベスト16 | 吉田 愛香  | 川北中  |
| 12 | ベスト16 | 室田 絢香  | 野々市中 |
| 13 | ベスト16 | 源 晴海   | 鳥越中  |
| 14 | ベスト16 | 松見 花楓  | 野々市中 |
| 15 | ベスト16 | 風無 彩乃  | 川北中  |
| 16 | ベスト16 | 山口 優和  | 津幡中  |
| 17 | ベスト32 | 山本 咲桜  | 山中中  |
| 18 | ベスト32 | 江尻 真悠  | 野々市中 |
| 19 | ベスト32 | 夏至メランジ | 白嶺中  |
| 20 | ベスト32 | 大西 里奈  | 津幡中  |
| 21 | ベスト32 | 青嶋 桃   | 津幡南中 |
| 22 | ベスト32 | 綿 華那   | 津幡南中 |
| 23 | ベスト32 | 丸山 愛吹  | 野々市中 |
| 24 | ベスト32 | 古瀬 悠月  | 野々市中 |
| 25 | ベスト32 | 佐々木彩乃  | 美川中  |
| 26 | ベスト32 | 寺門 美奈  | 中海中  |
| 27 | ベスト32 | 泊 あかり  | 中海中  |
| 28 | ベスト32 | 岡本 真奈  | 中海中  |
| 29 | ベスト32 | 山本 柚葉  | 中海中  |
| 30 | ベスト32 | 石谷 咲帆  | 布水中  |
| 31 | ベスト32 | 山上 果鈴  | 松任中  |
| 32 | ベスト32 | 坂口 理咲  | 美川中  |
| 33 | ベスト40 | 南 知里   | 川北中  |
| 34 | ベスト40 | 吉田詩衣菜  | 川北中  |
| 35 | ベスト40 | 堂七 美咲  | 川北中  |
| 36 | ベスト40 | 西田 妃奈  | 津幡中  |
| 37 | ベスト40 | 水谷内瑠夏  | 川北中  |
| 38 | ベスト40 | 坂野 晴香  | 河北台中 |
| 39 | ベスト40 | 平田 彩花  | 津幡中  |
| 40 | ベスト40 | 橋本 優羽  | 橋立中  |